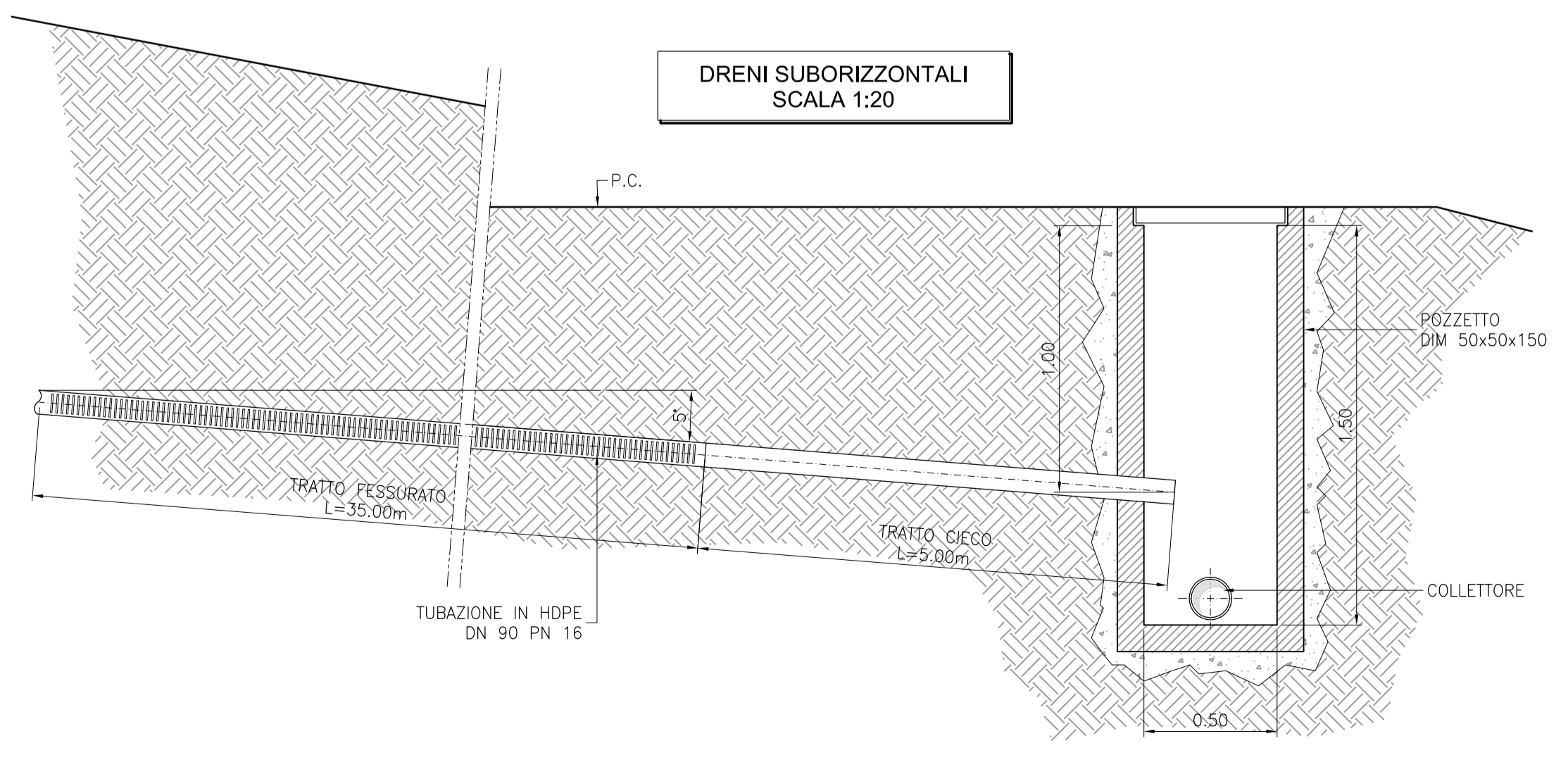
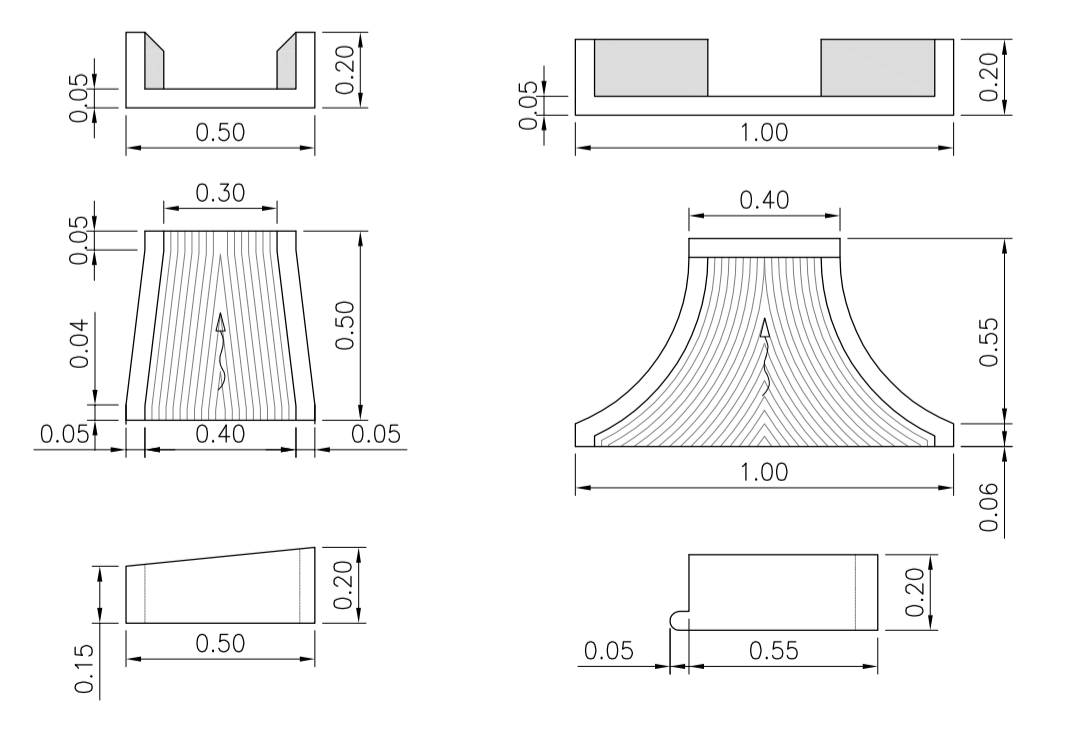


CANALETTA TIPO 3 EMBRICE (DISCESA SULLA DISCARICA) SCALA 1:20



NOTE:
 • PER L'UBICAZIONE PLANIMETRICA DEGLI INTERVENTI SI VEDANO LE TAVOLE D03 E D04

Committente:
ASI - DEV ECOLOGIA S.R.L.

Località:
CITTA' DI ARIANO IRPINO
 Provincia di Avellino
DISCARICA PER RIFIUTI NON PERICOLOSI
SITA IN LOCALITA' DIFESA GRANDE

Progetto:
PROGETTO DEFINITIVO
CHIUSURA DELLA DISCARICA RSU CON STABILIZZAZIONE
DEL MOVIMENTO DI VERSANTE IN LOCALITA' DIFESA GRANDA

TITOLO TAVOLA: **INTERVENTI DI DRENAGGIO DI VERSANTE E ACQUE METEORICHE: PARTICOLARI** Tavola n. **D07**

REV.	DATA	DESCRIZIONE	REDATTO	APPROVATO	Data:
E01	14.04.2015	EMISSIONE	Arch. VIRNA SPADINI	Ing. STEFANO VEGGI	APRILE 2015
E02					Scala:
E03					1:20

Progettista: **Desmos** Ingegneria Ambiente Energia
 Timbro e firma:

Codice doc: 5-2015.002.D07E01

Desmos Ingegneria Ambiente Energia s.r.l.
 Sede operativa: Via Ripamonti, 89 - 20141 Milano - Sede legale: Viale Bianca Maria, 13 - 20122 Milano
 E-mail: desmos-ing@desmos-ing.it - E-mail certificata: desmos-ing@pec.it
 P.I e C.F. : 09016150964